

Воздушные форсунки, серия NANO SUPER

Nano Super Air Nozzles™

Модели 1110SS, 1110-PEEK, 1110SS-NPT, 1110-PEEK-NPT



Модель: 1110SSM6 x 0.75
 Материал: нержавеющая сталь 316
 Модель: 1110-PEEKM6 x 0.75
 Материал: пластик (ПЭК)

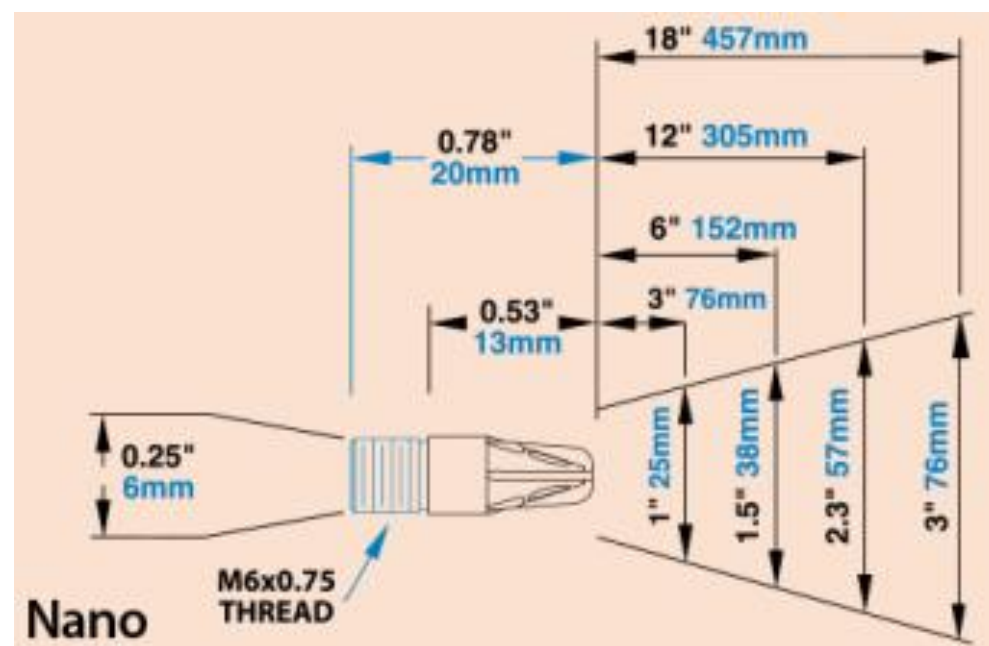


Модель: 1110SS-NPT 1/8 NPT папа
 Материал: нержавеющая сталь 316
 Модель: 1110-PEEK-NPT 1/8 NPT папа
 Материал: пластик (ПЭК)

| Расход воздуха, л/мин | Сила удара на раст. 305 мм, гр. | Уровень шума, дБ |
|-----------------------|---------------------------------|------------------|
| 235 | 230 | 75 |

Воздушные форсунки этих моделей генерируют небольшой, но мощный концентрированный поток воздуха. Ширина потока на расстоянии 6 дюймов от сопла (15 см) составляет 1.5 дюйма (3,8 см). Воздушные форсунки могут комплектоваться жестким гибким шлангом различной длины для установки в нужном положении. Гибкий шланг способен запоминать и сохранять свое положение, обеспечивая нужное направление потока воздуха

Габариты форсунки и размеры воздушного потока (дюймы и миллиметры)



Модели и артикулы

Для заказа моделей NPT удалите буквы BP из обозначения артикула

| Артикул | Наименование | Описание |
|-----------------|--|--|
| 1110SS | Nano Super Air Nozzle, M6 x 0.75 | Воздушная форсунка, серия NANO SUPER, M6 x 0.75 |
| 1110SS-BP | Nano Super Air Nozzle with Adapter for 1/8NPTM | Воздушная форсунка, серия NANO SUPER из нерж. стали с адаптером на 1/8NPTM |
| BP900727 | Stainless Adapter, M6 x 0.75 x 1/8 MBSP | Адаптер из нерж. стали, M6 x 0.75 x 1/8 MBSP |
| 1110SS-NPT-9256 | Nano Super Air Nozzle with Adapter for 1/8NPTM with 6" Stay Set Hose (MF) | Воздушная форсунка, серия NANO SUPER из нерж. стали арт. 1110SS-BP в компл. с гибким шлангом длиной 6" |
| 1110SS-NPT-9262 | Nano Super Air Nozzle with Adapter for 1/8NPTM with 12" Stay Set Hose (MF) | Воздушная форсунка, серия NANO SUPER из нерж. стали арт. 1110SS-BP в компл. с гибким шлангом длиной 12" |
| 1110SS-NPT-9268 | Nano Super Air Nozzle with Adapter for 1/8NPTM with 18" Stay Set Hose (MF) | Воздушная форсунка, серия NANO SUPER из нерж. стали арт. 1110SS-BP в компл. с гибким шлангом длиной 18" |
| 1110SS-NPT-9274 | Nano Super Air Nozzle with Adapter for 1/8NPTM with 24" Stay Set Hose (MF) | Воздушная форсунка, серия NANO SUPER из нерж. стали арт. 1110SS-BP в компл. с гибким шлангом длиной 24" |
| 1110SS-NPT-9280 | Nano Super Air Nozzle with Adapter for 1/8NPTM with 30" Stay Set Hose (MF) | Воздушная форсунка, серия NANO SUPER из нерж. стали арт. 1110SS-BP в компл. с гибким шлангом длиной 30" |
| 1110SS-NPT-9286 | Nano Super Air Nozzle with Adapter for 1/8NPTM with 36" Stay Set Hose (MF) | Воздушная форсунка, серия NANO SUPER из нерж. стали арт. 1110SS-BP в компл. с гибким шлангом длиной 36" |
| 1110SS-BP-9356 | Nano Super Air Nozzle with Adapter for 1/8NPTM with 6" Stay Set Hose (MF) with One Outlet Mag Base | Воздушная форсунка, серия NANO SUPER из нерж. стали арт. 1110SS-BP в компл. с гибким шлангом длиной 6" и магнитной основой |
| 1110SS-BP-9362 | Nano Super Air Nozzle with Adapter for 1/8NPTM with 12" Stay Set Hose (MF) with One Outlet Mag Base | Воздушная форсунка, серия NANO SUPER из нерж. стали арт. 1110SS-BP в компл. с гибким шлангом длиной 12" и магнитной основой |
| 1110SS-BP-9368 | Nano Super Air Nozzle with Adapter for 1/8NPTM with 18" Stay Set Hose (MF) with One Outlet Mag Base | Воздушная форсунка, серия NANO SUPER из нерж. стали арт. 1110SS-BP в компл. с гибким шлангом длиной 18" и магнитной основой |
| 1110SS-BP-9374 | Nano Super Air Nozzle with Adapter for 1/8NPTM with 24" Stay Set Hose (MF) with One Outlet Mag Base | Воздушная форсунка, серия NANO SUPER из нерж. стали арт. 1110SS-BP в компл. с гибким шлангом длиной 24" и магнитной основой |
| 1110SS-BP-9380 | Nano Super Air Nozzle with Adapter for 1/8NPTM with 30" Stay Set Hose (MF) with One Outlet Mag Base | Воздушная форсунка, серия NANO SUPER из нерж. стали арт. 1110SS-BP в компл. с гибким шлангом длиной 30" и магнитной основой |
| 1110SS-BP-9386 | Nano Super Air Nozzle with Adapter for 1/8NPTM with 36" Stay Set Hose (MF) with One Outlet Mag Base | Воздушная форсунка, серия NANO SUPER из нерж. стали арт. 1110SS-BP в компл. с гибким шлангом длиной 36" и магнитной основой |
| 1110SS-BP-9456 | Nano Super Air Nozzles with Adapters for 1/8NPTM with 6" Stay Set Hoses (MF) with Two Outlet Mag Base | Воздушная форсунка, серия NANO SUPER из нерж. стали арт. 1110SS-BP в компл. с гибким шлангом длиной 6" и магнитной основой с двумя выходами |
| 1110SS-BP-9462 | Nano Super Air Nozzles with Adapters for 1/8NPTM with 12" Stay Set Hoses (MF) with Two Outlet Mag Base | Воздушная форсунка, серия NANO SUPER из нерж. стали арт. 1110SS-BP в компл. с гибким шлангом длиной 12" и магнитной основой с двумя выходами |

